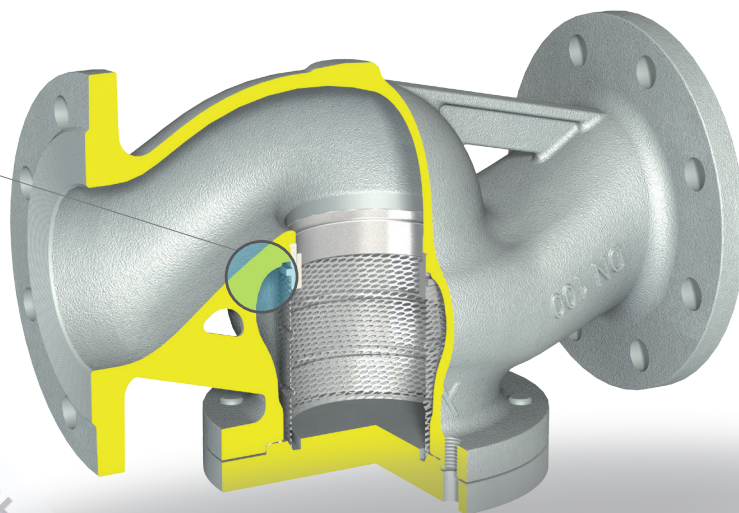


Стандартные функции

- Сетка фильтра
- Сливная пробка по запросу
- Продувочный кран. Поставка по запросу.



Применение

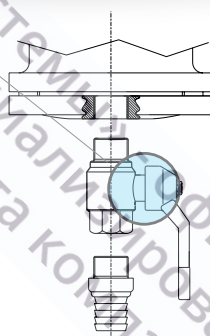
Системы передачи тепла, тепловые электростанции, промышленные котлы и резервуары, районные котельные, термомасляные установки и т.д.

Среды

Горячая вода и / или перегретая вода, пар, воздух, термомасло и т.д.

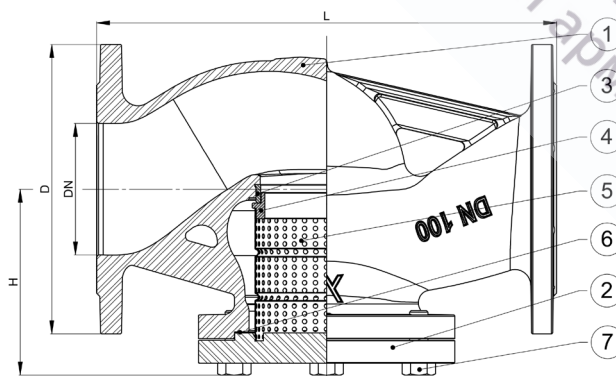
Материалы

№	Части	Материал
1	Корпус	Ковкий чугун EN-GJS-400-18-LT
2	Крышка	Ковкий чугун EN-GJS-400-18-LT
3	Кольцо	Нерж. сталь 1.4021
4	Седло Кольцо	Нерж. сталь 1.4021
5	Пружина	Нерж. сталь 1.4301
6	Прокладки	Графит+Нерж. сталь
7	Болты	Сталь



Варианты исполнения:
 PN 25 модель 268
 PN 40 модель 501
 PN 40 модель 502

Материал патрона выбирается в зависимости от рабочей среды, ее давления и температуры.



Размеры

DN	D	L	H	Kg
	mm	mm	mm	
15	95	130	75	2,3
20	105	150	75	3,1
25	115	160	85	4,2
32	140	180	85	5,5
40	150	200	105	8,2
50	165	230	115	9,7
65	185	290	145	17
80	200	310	150	19,5
100	220	350	165	25
125	250	400	185	38
150	285	480	205	50
200	340	600	245	94,5
250	405	730	315	148,5
300	460	850	355	208

Примечание: Kv при полностью открытом клапане

DN	15	20	25	32	40	50	65	80	100	125	150	200	250	300
Стандартная	4,9	7,8	10,1	14,4	22,5	30,7	58,7	78,5	117	195	249	320	785	1059

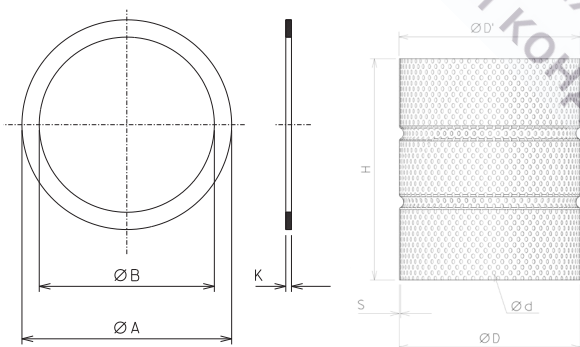
Примечание: Значения Kv рассчитаны для стандартной пружины

Условия работы

Температура [°C]	-10/120	150	200	250	300	350
Давление [bar]	16	15,5	14,7	13,9	12,8	11,2

Размеры стандартной сетки фильтра и прокладки

DN	Ø D	H	Ø d	Ø A	Ø B	K
	[mm]	[mm]	[mm]	[mm]	[mm]	[mm]
15	22	41	1	38	49	2
20	22	41	1	38	49	2
25	29	43	1	46	55	2
32	36,5	47	1,5	46	55	2
40	44	55	1,5	66	80	2
50	56	61	1,5	66	80	2
65	71	86	1,5	100	115	2
80	85	90	1,5	100	115	2
100	109	101	2	120	140	2
125	133	113	2	155	175	2
150	161	125	2	180	200	2
200	211	151	2	230	255	2
250	264	246	2	295	330	2
300	314	277	2	340	380	2



Сетка фильтра

Примечание: Сетка с другим размером ячейки доступна по запросу

Установка

